

2026度 広島県バスケットボール協会U12部会尾三地区 第21回山内杯

(第46回広島県ミニバスケットボール交歓大会尾三地区予選)

(第50回全関西ミニバスケットボール交歓大会尾三地区予選)



期 日：2026年6月6日（土）・6月7日（日）

会 場：長者原スポーツセンター

主 催：広島県バスケットボール協会U12部会尾三地区
尾三地区ミニバスケットボール連盟

後 援：尾三バスケットボール協会
尾道市バスケットボール連盟
三原市バスケットボール協会

協 賛：株式会社ミカサ
広島県民共済生活協同組合

大会役員

大会会長	木村 敏男
大会顧問	平田 水五 豊田 豊 那須 学 畠迫 文彦
大会委員長	藤本 芳之
大会副委員長	渡辺 和彦 原田 節子 山本 芳幸
大会委員	世羅ミニバスケットボールクラブ 高須ミニバスケットボールクラブ 土堂MBC 沼田東Twinkle 向東ミニバスケットボールクラブ CHAMPS Mihara Phoenix Oceans Dream SHINES
総務委員長	山本 芳幸
副委員長	岩田 幸子
委員	山藤 奈央 塩飽 美香 田中 邦恵 平本 園子
財務委員長	原田 節子
副委員長	坂本 千晶
広報委員長	越智 奈保子
競技委員長	新谷 勝治
副委員長	田中 翔太 三輪 和太郎
委員	飯田 和明 栗本 淳志 佐々木 旭 新宅 剛士 竹本 真彬 中本 圭 西内 宏幸 濱田 雄大 原田 裕也 福岡 孝雄 藤原 勝典 本間 裕子
審判委員長	川崎 賢一
副委員長	西山 俊輝
指導委員	梅谷 祐二 新谷 正輝 藤本 芳之 水田 英仁
各チーム審判員	各チーム
普及委員長	山科 淳
副委員長	長友 康城
委員	阿部 寿治 桑木 亮輔 田野 賢一 二井野 芳彦 廣井 翔伍 水戸川 晃久
各チーム登録指導者	各チーム
育成委員長	杉原 美香
副委員長	佐藤 裕史 細谷 恭平
委員	赤石 裕介 島谷 誠之進 新宅 鮎美 成田 ナシロ 野口 飛鳥 宮 裕子
各チーム登録指導者	各チーム

第21回山内杯競技要項
(第46回広島県ミニバスケットボール交歓大会尾三地区予選)
(第50回全関西ミニバスケットボール交歓大会尾三地区予選)

1. 主 催／広島県バスケットボール協会U12部会尾三地区
尾三地区ミニバスケットボール連盟
2. 後 援／尾三バスケットボール協会
尾道市バスケットボール連盟
三原市バスケットボール協会
3. 協 賛／株式会社 ミカサ
広島県民共済生活協同組合
4. 目 的／○ミニバスケットボールを通じて、青少年の育成をはかる。
○大会を通じて各チーム、小学生相互の親睦と交流をはかる。
5. 日 時／2026年6月6日(土)・6月7日(日)
6日： 8時～ 開場・会場設営
8時30分～ 開会式
9時～ 試合開始
7日： 8時～ 開場
8時40分～ 試合開始
試合終了後 閉会式・会場撤去
6. 場 所／長者原スポーツセンター
7. 順位決定方法／予選トーナメントの順位により、各組上位2チームが決勝トーナメントへ進み順位を決定し、その他のチームは交歓グループとして対戦をする。
8. 競 技 時 間／6分クォーター制で行う。
9. 試 合 球／革製ボール5号球を使用する。
10. 競 技 規 則／2026年度日本バスケットボール競技規則に準ずるが、その他については、尾三地区ミニバスケットボール連盟主催大会の規定に準ずる。
 - (1)チームの編成
各チームは、プレイヤー及び交代要員10名(もしくは8名以上の登録人数)以上で構成される。
*大会当日、体調不良等の理由により10名(もしくは8名以上の登録人数)以上でチーム構成ができなくなった場合はオープン参加とする。
 - (2)同点と延長【ミニバスケットボール競技規則第21条】
○第4クォーターが終了した時点で両チームの得点が同点の場合、3分間の延長時限を必要回数行う。
○各延長クォーターの前には2分間のタイム・アウトをおく。
11. 尾三地区代表／男女上位3チームは、6月に開催される第46回広島県ミニバスケットボール交歓大会へ尾三代表としての出場権を与える。
出場を辞退した場合は、上位より順次繰り上げとする。

大会諸注意事項

大会の開催に先立ちまして、下記の諸注意を厳守いただき、より良い大会となりますよう、皆様のご協力をお願い申し上げます。

1. 体育館の使用規定の厳守をお願いします。
特に上下足の区別をお願いします。
下足箱は使用しないで、各自（選手・チーム関係者）で管理してください。
2. 喫煙・飲食については、必ず所定の場所を使用してください。
弁当がら、使用済みのペットボトルなどは、必ず各チームで持ち帰ってください。
3. 選手の飲み物はチューブ式等のものを使用し、ペットボトルの使用はできません。
4. 水の入ったバケツをアリーナには持ち込まないで下さい。
5. 駐車場は、係の指示に従って使用してください。
6. 貴重品の管理・保管は各チームで責任をもって行ってください。
7. フラッシュを使つての撮影は、競技の妨げになりますので、絶対にしないで下さい。
8. 施設内のコンセント（電源）は指定するもの以外への使用は禁止です。
9. 大会当日にかかわる事故及び競技上の負傷については、各チームの責任としますので、よろしくをお願いします。

参加チーム一覧

男子の部

世羅ミニバスケットボールクラブ
高須ミニバスケットボールクラブ
沼田東Twinkle
向東ミニバスケットボールクラブ
CHAMPS
Mihara Phoenix
Oceans Dream
SHINES

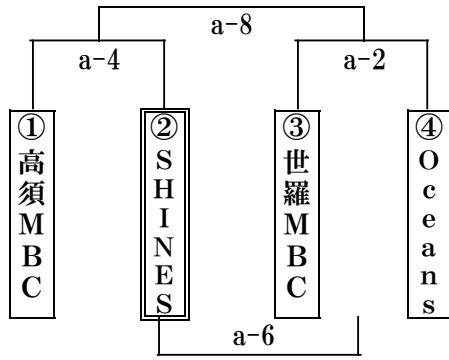
女子の部

世羅ミニバスケットボールクラブ
高須ミニバスケットボールクラブ
土堂MBC
沼田東Twinkle
向東ミニバスケットボールクラブ
CHAMPS
Oceans Dream
SHINES

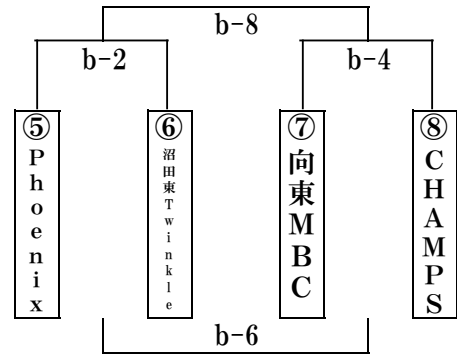
2026年度 尾三地区ミニバスケットボール連盟 第21回山内杯組み合わせ

【男子の部】 6月6日(土)

<a組>

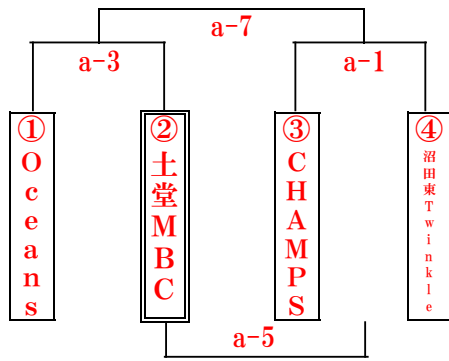


<b組>

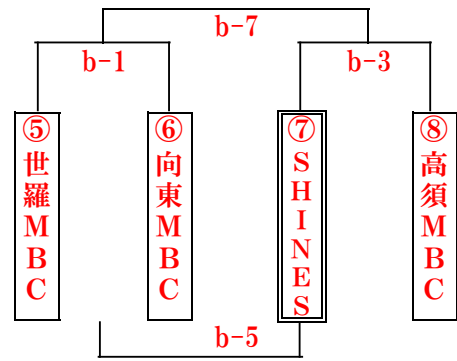


【女子の部】 6月6日(土)

<c組>



<d組>



コート割り・審判・TO割当表

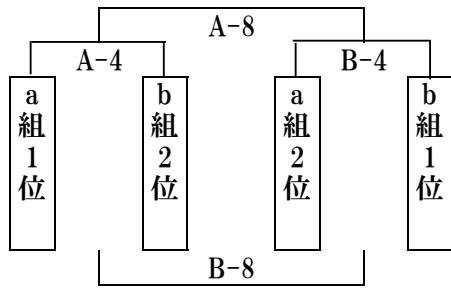
試合 予定時刻	aコート				bコート			
	対戦組合せ	審判	TO	コミッショナー	対戦組合せ	審判	TO	コミッショナー
会場 8:00 開会式 8:30~8:35								
第1試合 9:00~9:50	③CHAMPS vs ④沼田東	三輪和太郎 野口 飛鳥	①Oceans	長友 康城 二井野 芳彦	⑤世羅 vs ⑥向東	山藤 奈央 佐々木 旭	⑧高須	杉原 美香 本間 裕子
第2試合 10:00~10:50	③世羅 vs ④Oceans	原田 裕也 越智奈保子	①高須	成田 ナシロ 西内 宏幸	⑤Phoenix vs ⑥沼田東	梅谷 祐二 川崎 賢一	⑧CHAMPS	山科 淳 福岡 孝雄
第3試合 11:00~11:50	①Oceans vs ②土堂	坂本 千晶 赤石 裕介	b1敗者	宮 裕子 田中 邦恵	⑦SHINES vs ⑧高須	山本 芳幸 塩飽 美香	a1敗者	佐藤 裕史 水戸川 晃久
第4試合 12:00~12:50	①高須 vs ②SHINES	田中 翔太 阿部 寿治	b2敗者	藤原 勝典 新宅 鮎美	⑦向東 vs ⑧CHAMPS	藤本 芳之 三輪和太郎	a2敗者	渡辺 和彦 野口 飛鳥
第5試合 13:00~13:45	②土堂 vs a1敗者	長友 康城 細谷 恭平	b1勝者	田野 賢一 竹本 真彬	b1敗者 vs ⑦SHINES	原田 裕也 岩田 幸子	a1勝者	b1勝者 中本 圭
第6試合 13:55~14:40	②SHINES vs a2敗者	越智奈保子 福岡 孝雄	a2勝者	a2勝者 原田 節子	b2敗者 vs b4敗者	阿部 寿治 二井野芳彦	a2勝者	b2勝者 b4勝者
第7試合 14:50~15:40	①Oceans vs a1勝者	藤本 芳之 成田ナシロ	②土堂	長友 康城 a1敗者	b1勝者 vs ⑧高須	川崎 賢一 山藤 奈央	⑦SHINES	新宅 剛士 b1敗者
第8試合 15:50~16:40	①高須 vs a2勝者	新谷 正輝 梅谷 祐二	②SHINES	山科 淳 a2敗者	b2勝者 vs b4勝者	西山 俊輝 b4敗者	b4敗者	渡辺 和彦 b4敗者

※チーム番号の若い(小さい)チームが淡色のユニフォームを着用し、TOに向かって右側のベンチを使用すること。
 (試合前の両チームの話し合いによりユニフォームの色を交換してもよいが、使用するベンチは交換しないこと。)
 ※試合時間は6-1-6-(3)-6-1-6、敗者戦の対戦は5-1-5-(3)-5-1-5(黄色網掛けの試合)とします。
 ※試合間隔は10分とします。

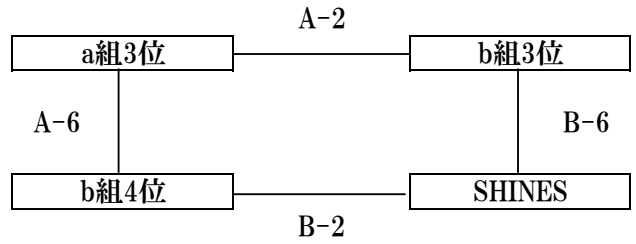
2026年度 尾三地区ミニバスケットボール連盟 第21回山内杯組み合わせ

【男子の部】 6月1日(日)

《決勝トーナメント》

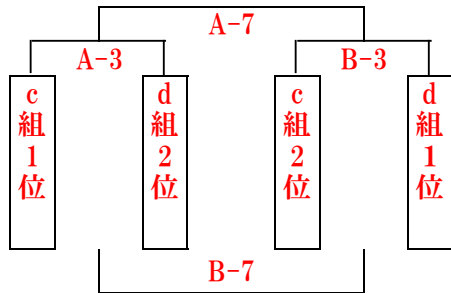


《交歓リーグ》

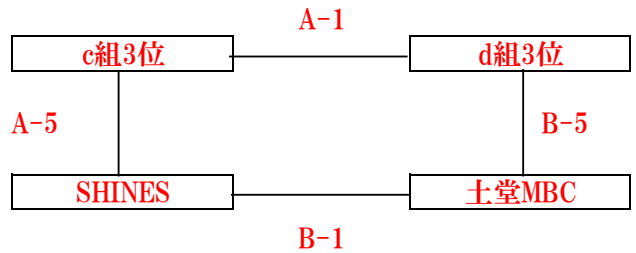


【女子の部】 6月1日(日)

《決勝トーナメント》



《交歓リーグ》



コート割り・審判・TO割当表

試合 予定時刻	Aコート				Bコート			
	対戦組合せ	審判	TO	コミッショナー	対戦組合せ	審判	TO	コミッショナー
会場 8:00								
第1試合 8:40~9:25	c組3位 vs d組3位	c組1位 d組2位	c組1位	c組1位 d組2位	土堂 vs SHINES	d組1位 c組2位	d組1位	d組1位 c組2位
第2試合 9:35~10:20	a組3位 vs b組3位	a組1位 b組2位	a組1位	a組1位 b組2位	SHINES vs b組4位	b組1位 a組2位	b組1位	b組1位 a組2位
第3試合 10:30~11:20	c組1位 vs d組2位	d組3位 c組3位	d組3位	d組3位 c組3位	c組2位 vs d組1位	土堂 SHINES	土堂	土堂 SHINES
第4試合 11:30~12:20	a組1位 vs b組2位	a組3位 b組3位	a組3位	a組3位 b組3位	a組2位 vs b組1位	SHINES b組4位	SHINES	SHINES b組4位
第5試合 12:30~13:15	SHINES vs c組3位	c組2位 d組1位	c組2位	c組2位 d組1位	d組3位 vs 土堂	d組2位 c組1位	d組2位	d組2位 c組1位
第6試合 13:25~14:10	b組4位 vs a組3位	b組2位 a組1位	b組2位	b組2位 a組1位	b組3位 vs SHINES	a組2位 b組1位	a組2位	a組2位 b組1位
第7試合 14:20~15:10	A3勝者 vs B3勝者	当日調整 当日調整	c組3位	当日調整 当日調整	A3敗者 vs B3敗者	当日調整 当日調整	SHINES	当日調整 当日調整
第8試合 15:20~16:10	A4勝者 vs B4勝者	当日調整 当日調整	b組3位	当日調整 当日調整	A4敗者 vs B4敗者	当日調整 当日調整	b組4位	当日調整 当日調整
閉会式								

※対戦表左のチームが淡色のユニフォームを着用し、TOに向かって右側のベンチを使用すること。

(試合前の両チームの話し合いによりユニフォームの色を交換してもよいが、使用するベンチは交換しないこと。)

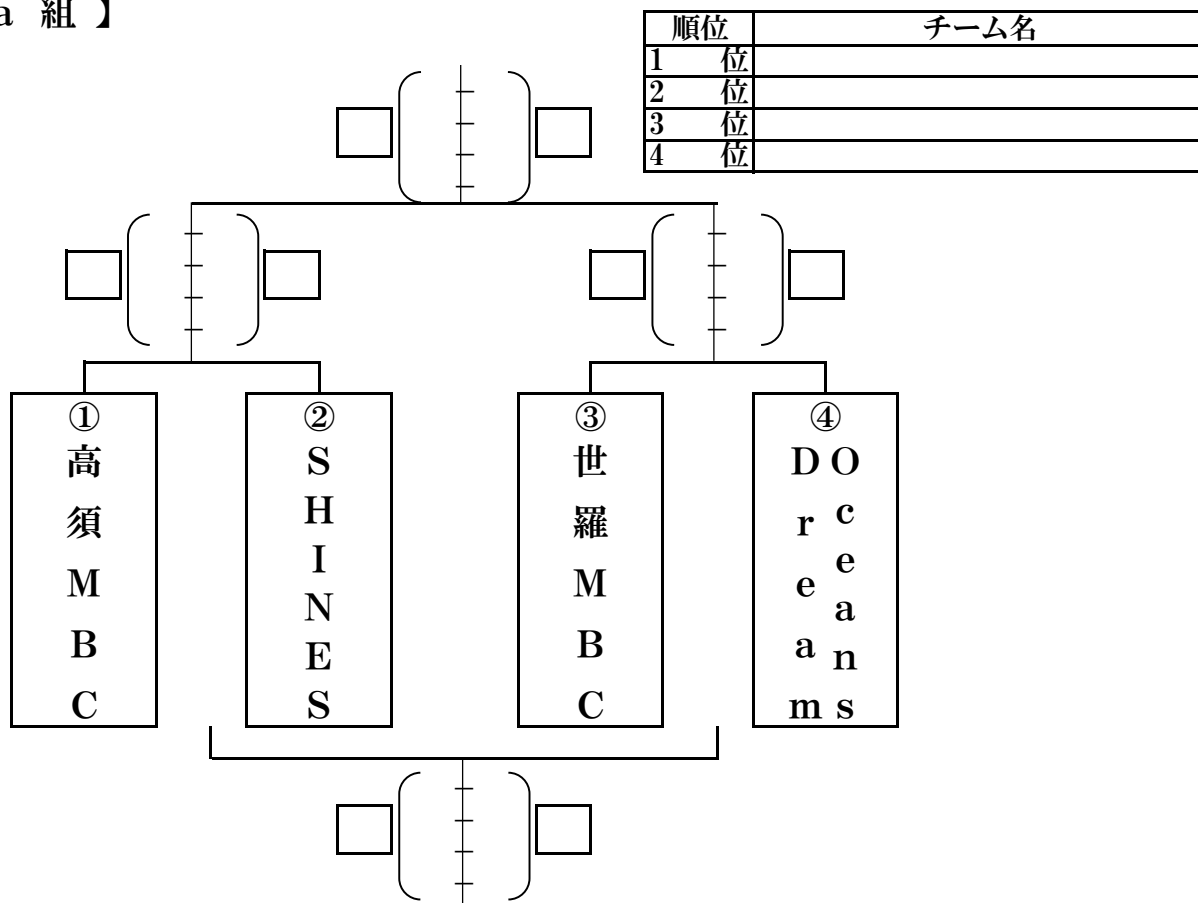
※試合時間は決勝グループは6-1-6-(3)-6-1-6、交歓グループは5-1-5-(3)-5-1-5(黄色の網掛け)とします。

※試合間隔は10分とします。

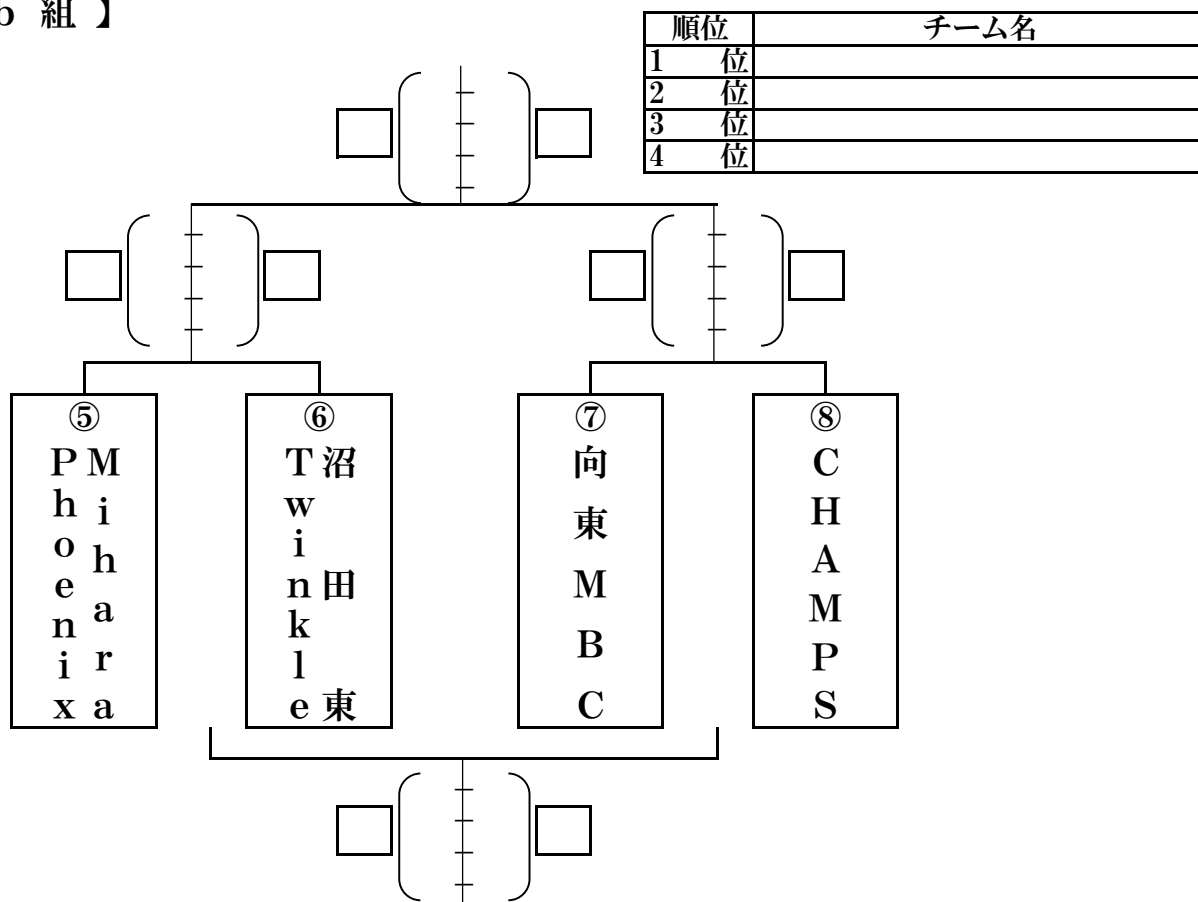
第21回 山内杯 予選結果

6月6日 (土) 【男子の部】

【 a 組 】



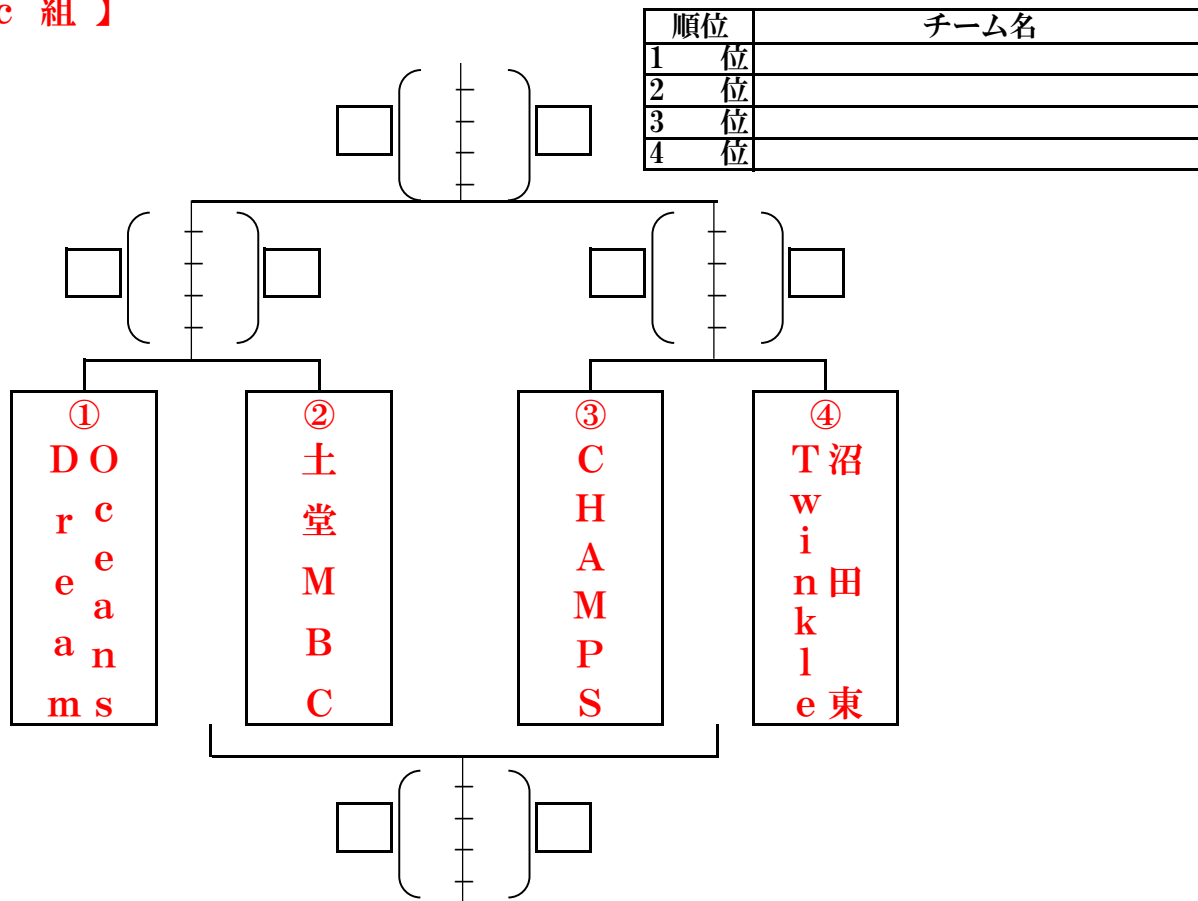
【 b 組 】



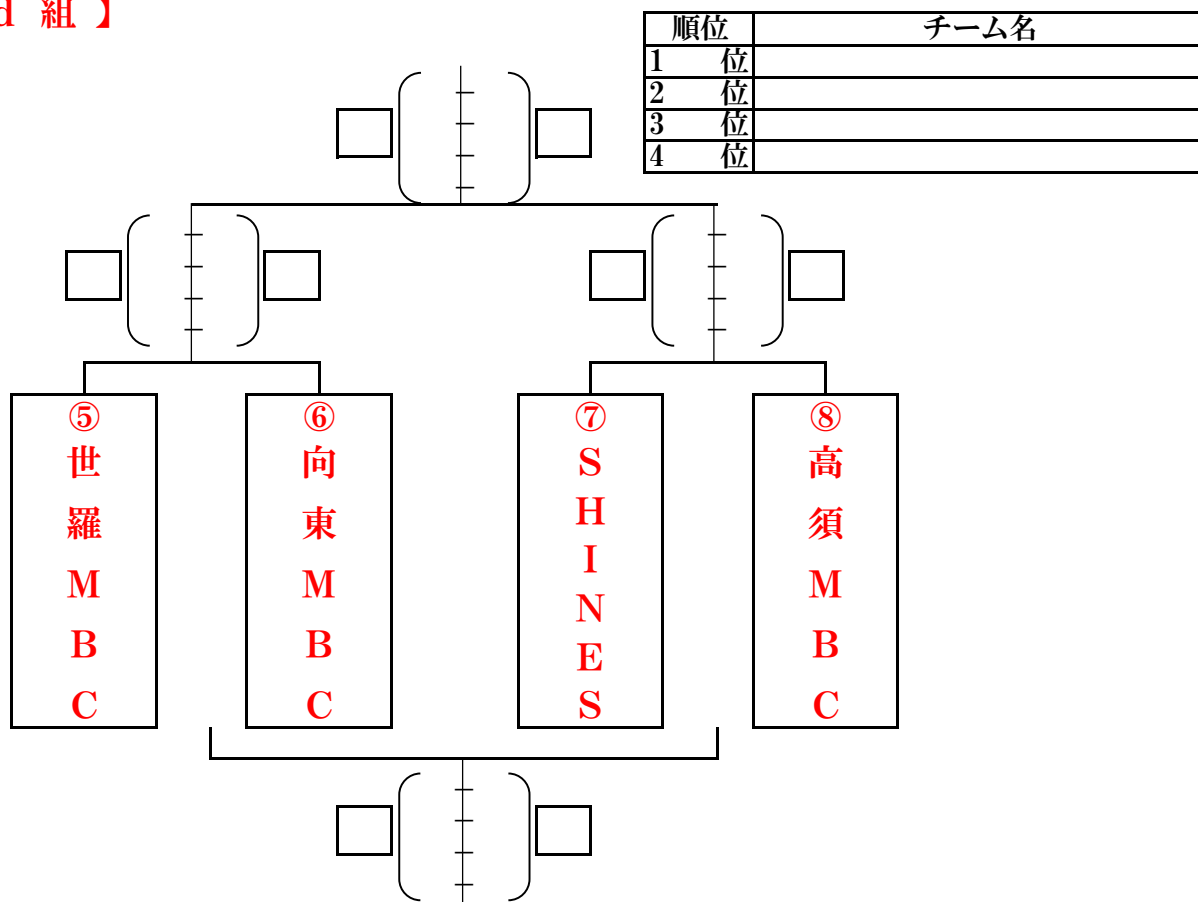
第21回 山内杯 予選結果

6月6日 (土) 【女子の部】

【 c 組 】



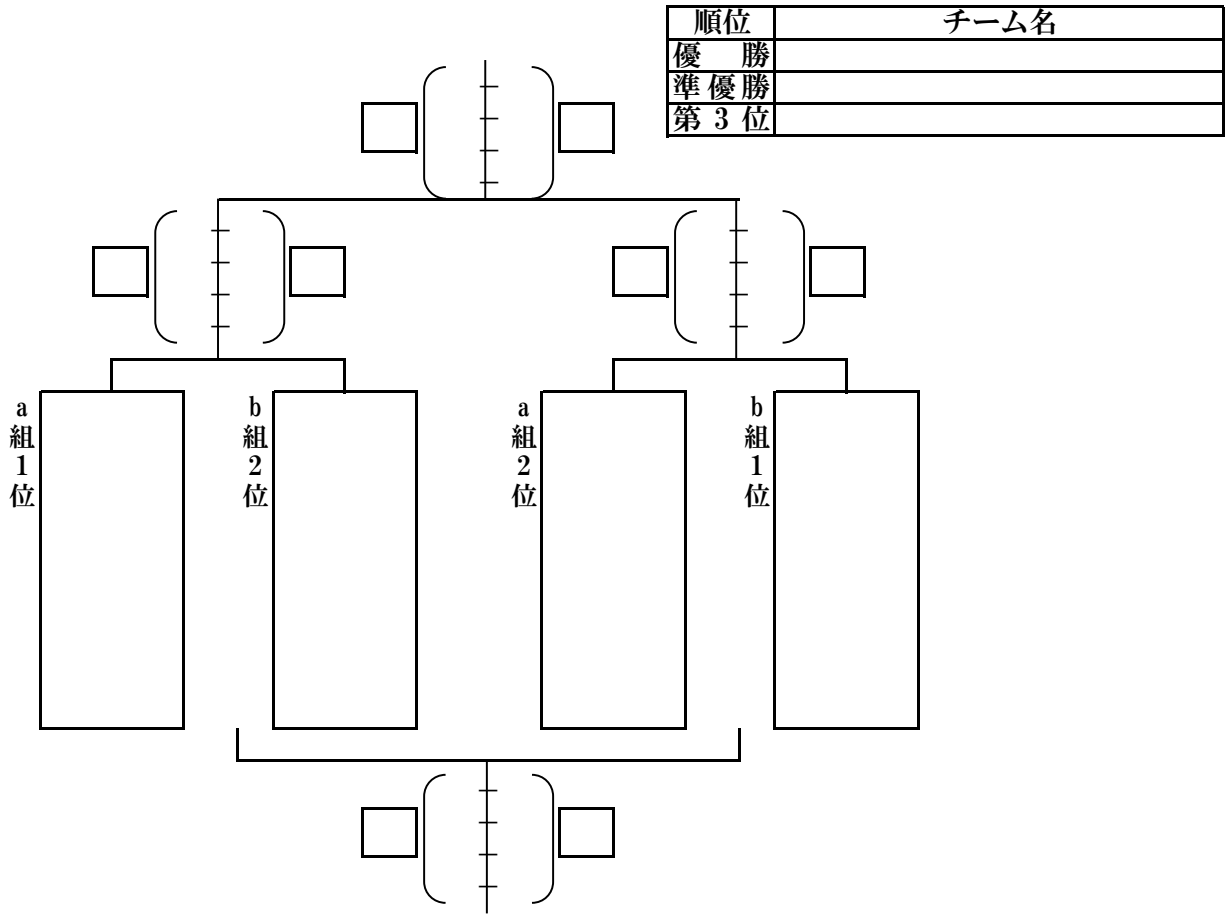
【 d 組 】



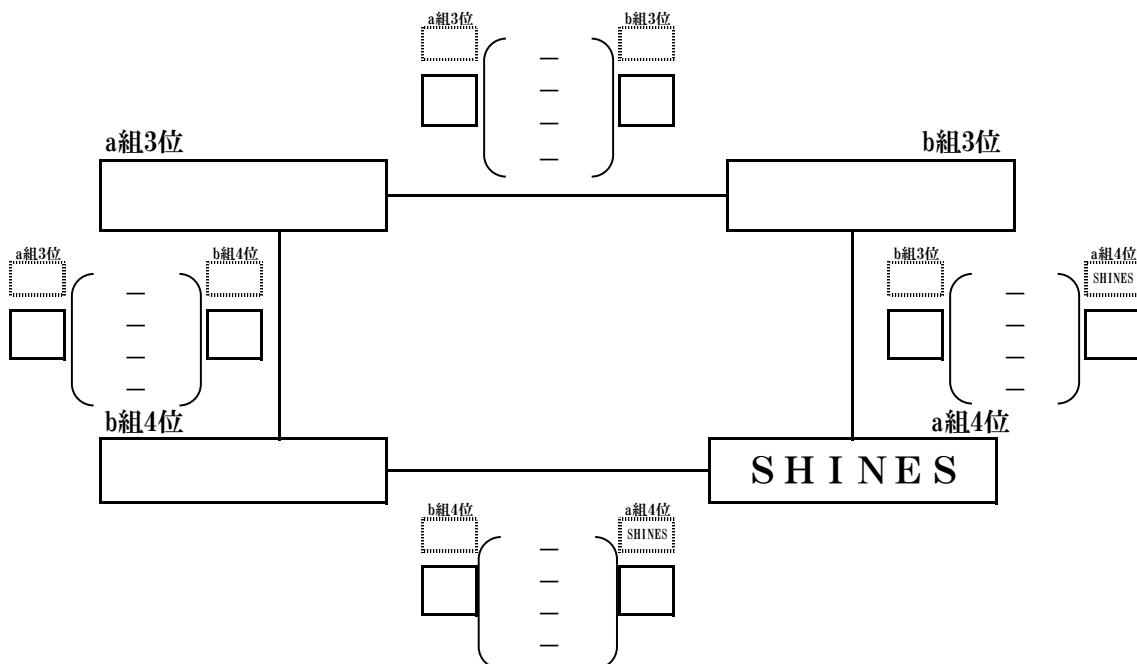
第21回山内杯 順位決定結果

6月7日（日） 【男子の部】

【 決勝トーナメント 】



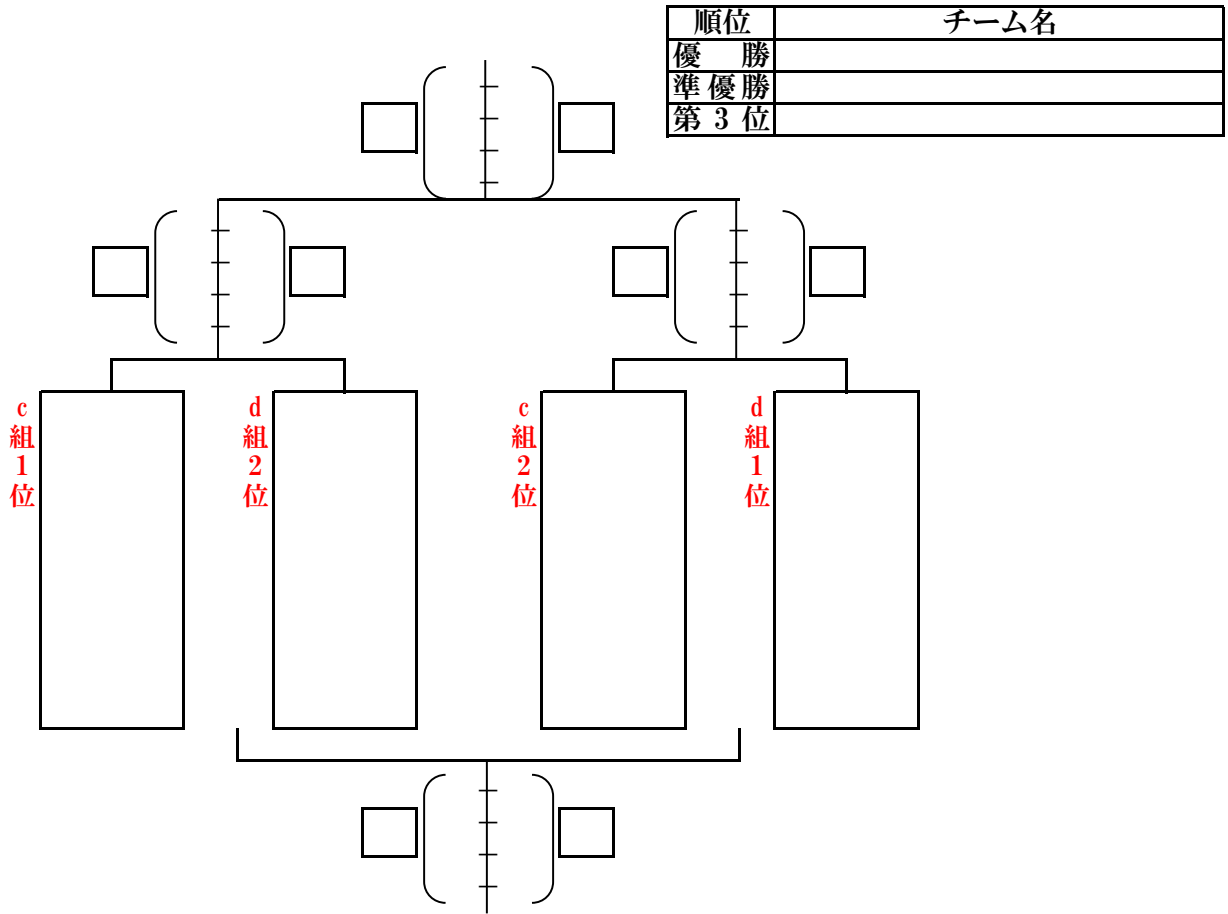
【 交歓リーグ 】



第21回山内杯 順位決定結果

6月7日（日） 【女子の部】

【 決勝トーナメント 】



【 交歓リーグ 】

